

Työpöytä kuudella laatikolla ja kahdella liukuovella, laatikostot reunoilla, takareunan korotus, 200

KAPPALE # _____

MALLI # _____

NIMI # _____

SIS # _____

AIA # _____



133173 (NTA2010P)

Työpöytä kuudella laatikolla ja kahdella liukuovella, laatikostot reunoilla, takareunan korotus, 2000mm

Lyhyt spesifikaatio

Kapp. Nro. _____

Työpöytä on valmistettu kokonaan ruostumattomasta teräksestä. 50mm paksussa työtasossa on äänenvaimennus. Tason takareunassa 100mm korotus. Äänivaimennetut liukuovet. Korkeussäädettävä välihyllä. GN 1/1 laatikot kantavat 40kg. Korkeussäädettävät neliskulmaiset 40x40mm jalat.

Ominaisuudet

- Pöytä testattu vakaaksi, tukevaksi ja luotettavaksi

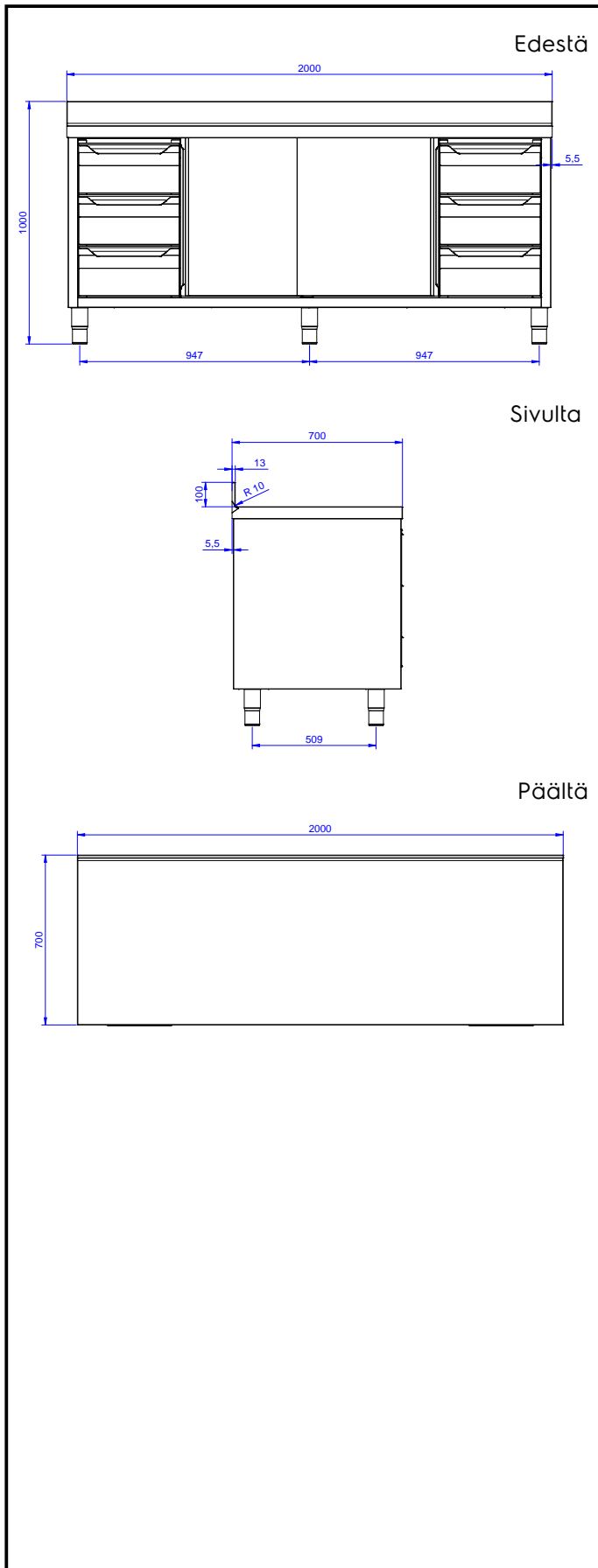
Rakenne

- 100mm korkea takareunan korotus on ihanteellinen sijoituksessa seinän viereen
- työtaso on valmistettu 304 AISI ruostumattomasta teräksestä, siinä on taitetut reunat ja se on äänitaimennettu
- Vahvistettu sivu- ja takapaneeli 304 AISI ruostumatonta terästä
- Laatikostot 304 AISI ruostumatonta terästä. Saumattomuus takaa helpon puhdistuksen ja hyvän hygienian. Soveltuu GN 1/1 astioille (max100mm). Maksimikapasiteetti 40kg
- Teräksinen sisärunko takaa erityisen vahvuuden
- Varustettu välihyllällä joka voidaan asettaa kolmeen eri korkeuteen
- Tukevat äänieristetyt liukuovet
- Kaksi liukuovea takaavat helpon pääsyn kaappiin
- Välihyllä ja vahikkeet ruostumatonta terästä
- 100mm korkea takareunan korotus on ihanteellinen sijoituksessa seinän viereen
- Pohjapaneeli on 4mm paksu ja on kiinnitetty suoraan jalkoihin erinomaisen vahvuuden takaamiseksi
- 150mm korkeat ja 54mm halkaisijaltaan olevat jalat 304 AISI ruostumatonta terästä. Voidaan säätää -35/+25mm

Lisävarusteet

- Pyöräsarja pöytäkaapeille, 4kpl PNC 855299
100mm pyörää joista kahdessa lukko. (Pöydän korkeus pyörillä 993mm)

HYVÄKSYNTÄ: _____



Avaintieto

Kaapin leveys:		
133173 (NTA2010P)	1000 mm	
Kaapin syvyys:	645 mm	
Kaapin korkeus:	610 mm	
Ulkomitat, leveys:	2000 mm	
Ulkomitat, syvyys:	700 mm	
Ulkomitat, korkeus:	1000 mm	
Korotus, korkeus	100 mm	
Korotus, syvyys	13 mm	
Korotus, säde	R=10	
Ovien lukumäärä ja tyyppi	2 Liukuva	
Työtason paksuus	50 mm	
Nettopaino:	85 kg	